

ГОСТ 8639—82

МЕЖГОСУДАРСТВЕННЫЙ СТАНДАРТ

ТРУБЫ СТАЛЬНЫЕ КВАДРАТНЫЕ

СОРТАМЕНТ

Издание официальное



Москва
Стандартинформ
2006

ТРУБЫ СТАЛЬНЫЕ КВАДРАТНЫЕ

Сортамент

Square steel tubes. Range

ГОСТ
8639—82

МКС 23.040.10

ОКП 13 1900

13 4400

13 5100

13 7300

Дата введения 01.01.83

1. Настоящий стандарт распространяется на стальные бесшовные горячедеформированные и холоднодеформированные, электросварные и электросварные холоднодеформированные трубы.

(Измененная редакция, Изм. № 3).

2. Форма и размеры квадратных труб должны соответствовать указанным на чертеже и в табл. 1.

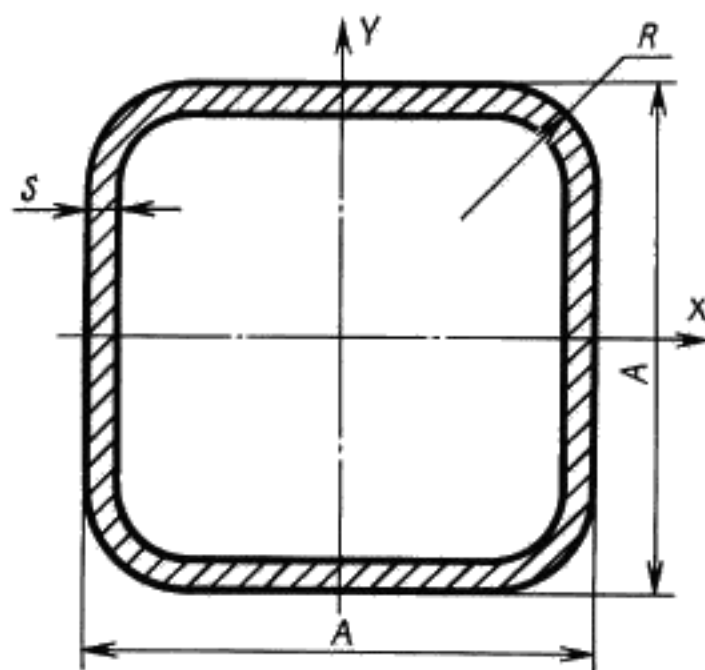


Таблица 1

| Наружный размер A , мм | Толщина стенки δ , мм | Площадь сечения, см^2 | Масса 1 м, кг | Момент инерции, см^4 | | Наружный размер A , мм | Толщина стенки δ , мм | Площадь сечения, см^2 | Масса 1 м, кг | Момент инерции, см^4 | |
|--------------------------|------------------------------|--------------------------------|---------------|-------------------------------|-------------|--------------------------|------------------------------|--------------------------------|---------------|-------------------------------|-------------|
| | | | | $I_y = I_x$ | $W_y = W_x$ | | | | | $I_y = I_x$ | $W_y = W_x$ |
| 10 | 1,0 | 0,343 | 0,269 | 0,0452 | 0,0904 | 50 | 6,0 | 9,94 | 7,80 | 31,15 | 12,46 |
| | 1,5 | 0,543 | 0,426 | 0,176 | 0,233 | | 7,0 | 11,20 | 8,79 | 33,28 | 13,31 |
| 15 | 1,0 | 0,543 | 0,426 | 0,176 | 0,233 | 60 | 8,0 | 12,34 | 9,69 | 34,70 | 13,88 |
| | 1,5 | 0,771 | 0,605 | 0,229 | 0,305 | | 3,5 | 7,70 | 6,04 | 40,44 | 13,48 |
| 20 | 1,0 | 0,743 | 0,583 | 0,442 | 0,442 | 70 | 4,0 | 8,68 | 6,82 | 44,73 | 14,91 |
| | 1,5 | 1,071 | 0,841 | 0,600 | 0,600 | | 5,0 | 10,57 | 8,30 | 52,30 | 17,43 |
| | 2,0 | 1,37 | 1,075 | 0,723 | 0,723 | | 6,0 | 12,34 | 9,69 | 58,60 | 19,53 |
| | 2,5 | 1,77 | 1,39 | 1,53 | 1,22 | | 7,0 | 14,00 | 11,00 | 63,71 | 21,24 |
| 25 | 1,0 | 0,943 | 0,740 | 0,897 | 0,718 | 80 | 8,0 | 15,54 | 12,20 | 67,71 | 22,57 |
| | 1,5 | 1,37 | 1,07 | 1,24 | 0,996 | | 4,0 | 10,28 | 8,07 | 73,74 | 21,07 |
| | 2,0 | 1,77 | 1,39 | 1,53 | 1,22 | | 5,0 | 12,57 | 9,87 | 87,12 | 24,89 |
| | 2,5 | 2,14 | 1,68 | 1,77 | 1,41 | | 6,0 | 14,74 | 11,57 | 98,69 | 28,20 |
| | 3,0 | 2,48 | 1,95 | 1,95 | 1,56 | | 7,0 | 16,80 | 13,19 | 108,56 | 31,02 |
| 30 | 2,0 | 2,17 | 1,70 | 2,79 | 1,86 | 90 | 8,0 | 18,74 | 14,71 | 116,81 | 33,37 |
| | 2,5 | 2,64 | 2,07 | 3,27 | 2,18 | | 4,0 | 11,88 | 9,33 | 113,17 | 28,29 |
| | 3,0 | 3,08 | 2,42 | 3,66 | 2,44 | | 5,0 | 14,57 | 11,44 | 134,73 | 33,68 |
| | 3,5 | 3,50 | 2,75 | 3,98 | 2,65 | | 6,0 | 17,14 | 13,46 | 153,84 | 38,46 |
| 35 | 4,0 | 3,88 | 3,04 | 4,23 | 2,82 | 100 | 7,0 | 19,60 | 15,38 | 170,63 | 42,66 |
| | 2,0 | 2,57 | 2,02 | 4,61 | 2,63 | | 8,0 | 21,94 | 17,22 | 185,20 | 46,30 |
| | 2,5 | 3,14 | 2,46 | 5,44 | 3,11 | | 5,0 | 16,57 | 13,00 | 197,12 | 43,80 |
| | 3,0 | 3,68 | 2,89 | 6,17 | 3,52 | | 6,0 | 19,54 | 15,34 | 226,44 | 50,32 |
| | 3,5 | 4,20 | 3,30 | 6,78 | 3,88 | | 7,0 | 22,40 | 17,58 | 252,71 | 56,16 |
| 40 | 4,0 | 4,68 | 3,67 | 7,30 | 4,17 | 110 | 8,0 | 25,14 | 19,73 | 276,08 | 61,35 |
| | 5,0 | 5,57 | 4,37 | 8,05 | 4,60 | | 6,0 | 21,94 | 17,22 | 318,89 | 63,78 |
| | 2,0 | 2,97 | 2,33 | 7,07 | 3,53 | | 7,0 | 25,20 | 19,78 | 357,62 | 71,52 |
| | 2,5 | 3,64 | 2,85 | 8,42 | 4,21 | | 8,0 | 28,34 | 22,25 | 392,65 | 78,53 |
| | 3,0 | 4,28 | 3,36 | 9,61 | 4,81 | | 9,0 | 31,37 | 24,62 | 424,11 | 84,82 |
| | 3,5 | 4,90 | 3,85 | 10,66 | 5,33 | | 120 | 6,0 | 24,34 | 19,11 | 433,59 |
| 4,0 | 5,48 | 4,30 | 11,57 | 5,79 | 7,0 | 28,00 | | 21,98 | 488,14 | 88,75 | |
| 5,0 | 6,57 | 5,16 | 13,01 | 6,50 | 8,0 | 31,54 | | 24,76 | 538,11 | 97,84 | |
| 6,0 | 7,54 | 5,92 | 13,96 | 6,98 | 9,0 | 34,97 | | 27,45 | 583,63 | 106,11 | |
| 3,0 | 4,52 | 3,55 | 11,30 | 5,38 | 140 | 6,0 | | 26,74 | 20,99 | 572,94 | 95,49 |
| 3,5 | 5,18 | 4,07 | 12,56 | 5,98 | | 7,0 | | 30,80 | 24,18 | 647,09 | 107,85 |
| 4,0 | 5,80 | 4,56 | 13,67 | 6,51 | | 8,0 | 34,74 | 27,27 | 715,66 | 119,28 | |
| 45 | 5,0 | 6,97 | 5,47 | 15,45 | 7,36 | 150 | 9,0 | 38,57 | 30,28 | 778,82 | 129,80 |
| | 6,0 | 8,02 | 6,30 | 16,69 | 7,95 | | 6,0 | 31,54 | 24,76 | 935,19 | 133,60 |
| | 3,0 | 4,88 | 3,83 | 14,15 | 6,29 | | 7,0 | 36,40 | 28,57 | 1061,44 | 151,63 |
| | 3,5 | 5,60 | 4,40 | 15,79 | 7,02 | | 8,0 | 41,14 | 32,29 | 1179,83 | 168,55 |
| | 4,0 | 6,28 | 4,93 | 17,25 | 7,67 | | 9,0 | 45,77 | 35,93 | 1290,58 | 184,37 |
| 50 | 5,0 | 7,57 | 5,94 | 19,66 | 8,38 | 150 | 7,0 | 39,20 | 30,77 | 1322,44 | 176,32 |
| | 6,0 | 8,74 | 6,86 | 21,42 | 9,52 | | 8,0 | 44,34 | 34,81 | 1472,85 | 196,38 |
| | 7,0 | 9,80 | 7,69 | 22,60 | 10,04 | | 9,0 | 49,37 | 38,75 | 1614,37 | 215,25 |
| | 8,0 | 10,74 | 8,43 | 23,23 | 10,33 | | 10,0 | 54,28 | 42,61 | 1747,21 | 232,96 |

| Наружный размер A , мм | Толщина стенки s , мм | Площадь сечения, см^2 | Масса 1 м, кг | Момент инерции, см^4 | Момент сопротивления, см^3 | Наружный размер A , мм | Толщина стенки s , мм | Площадь сечения, см^2 | Масса 1 м, кг | Момент инерции, см^4 | Момент сопротивления, см^3 |
|--------------------------|-------------------------|--------------------------------|---------------|-------------------------------|-------------------------------------|----------------------------|-------------------------|--------------------------------|---------------|-------------------------------|-------------------------------------|
| | | | | $I_x = I_y$ | $W_x = W_y$ | | | | | $I_x = I_y$ | $W_x = W_y$ |
| 180 | 8,0 | 53,94 | 42,34 | 2634,06 | 292,67 | Трубы специальных размеров | | | | | |
| | 9,0 | 60,17 | 47,23 | 2900,49 | 322,28 | | | | | | |
| | 10,0 | 66,28 | 52,03 | 3153,95 | 350,44 | 32 | 4,0 | 4,20 | 3,30 | 5,33 | 3,33 |
| | 12,0 | 78,17 | 61,36 | 3623,01 | 402,56 | 36 | 4,0 | 4,84 | 3,80 | 8,05 | 4,47 |
| | 14,0 | 89,59 | 70,33 | 4043,41 | 449,27 | 40 | 2,0 | 2,97 | 2,33 | 7,07 | 3,54 |
| | | | | | | 65 | 6,0 | 13,54 | 10,63 | 76,91 | 23,66 |

Примечания:

1. Масса вычислена при плотности стали $7,85 \text{ г/см}^3$.
2. Статические характеристики труб рассчитаны для $R = 1,5s$.

Примеры условных обозначений

Трубы наружным размером 40 мм, толщиной стенки 3 мм, длиной, кратной 1250 мм, из стали марки 10, группы В ГОСТ 13663—86:

$$\text{Труба } \frac{40 \times 40 \times 3 \times 1250 \text{ кр ГОСТ 8639--82}}{\text{В 10 ГОСТ 13663--86}}$$

То же, мерной длиной 6000 мм:

$$\text{Труба } \frac{40 \times 40 \times 3 \times 6000 \text{ м ГОСТ 8639--82}}{\text{В 10 ГОСТ 13663--86}}$$

То же, немерной длины:

$$\text{Труба } \frac{40 \times 40 \times 3 \text{ ГОСТ 8639--82}}{\text{В 10 ГОСТ 13663--86}}$$

3. Трубы наружными размерами от 10 до 120 мм толщиной стенки от 1,0 до 8,0 мм изготавливают холоднодеформированными, трубы наружными размерами от 60 до 180 мм толщиной стенки от 4,0 до 14,0 мм изготавливают горячедеформированными, трубы наружными размерами от 10 до 100 мм толщиной стенки от 1,0 до 5,0 мм изготавливают электросварными.

2, 3. (Измененная редакция, Изм. № 1).

4. Радиус закругления R должен быть не более $2s$.

По согласованию изготовителя с потребителем радиус закругления должен быть не более $1,5s$, для электросварных труб размером $60 \times 60 \times 4$ мм — не более $3s$.

5. Трубы изготавливают:

немерной длины

бесшовные горячедеформированные — от 4 до 12,5 м;

бесшовные холоднодеформированные и электросварные — от 1,5 до 9 м;

мерной длины

бесшовные горячедеформированные — от 4 до 12,5 м;

бесшовные холоднодеформированные — от 4,5 до 11 м;

электросварные — от 5 до 9 м.

Предельное отклонение на общую длину $+100$ мм;

длины кратной мерной

бесшовные горячедеформированные — от 4 до 12,5 м с припуском на каждый рез по 5 мм;

бесшовные холоднодеформированные — от 1,5 до 11 м с припуском на каждый рез по 5 мм;

электросварные — любой кратности, не превышающей нижнего предела, установленного для мерных труб.

Общая длина кратных труб не должна превышать верхнего предела мерных труб. Припуск для каждой кратности устанавливается по 5 мм (если другой припуск не оговорен в заказе) и входит в каждую заказываемую кратность.

(Измененная редакция, Изм. № 1,3).

6. Предельные отклонения по наружным размерам, толщине стенки и вогнутости сторон не должны превышать указанных в табл. 2.

Таблица 2

| Наименование параметров | Предельное отклонение размеров труб при точности изготовления | |
|--|---|---|
| | нормальной | высокой |
| Наружные размеры: | | |
| для бесшовных горячедеформированных труб | $\pm 1,5 \%$ | $\pm 1,25 \%$ |
| для бесшовных холоднодеформированных, а также электросварных труб размером до 30 мм | $\pm 0,3$ мм | $\pm 0,25$ мм |
| для бесшовных холоднодеформированных, а также электросварных труб размером свыше 30 до 50 мм | $\pm 0,4$ мм | $\pm 0,3$ мм |
| для бесшовных холоднодеформированных, а также электросварных труб размером свыше 50 мм | $\pm 0,8 \%$ | $\pm 0,8 \%$ |
| Толщина стенки: | | |
| для труб горячедеформированных | $+12,5 \%$ $-15,0$ | $+12,5 \%$ $-15,0$ |
| для труб холоднодеформированных (бесшовных и электросварных): | | |
| при толщине стенки $\leq 3,5$ мм | $\pm 12,5 \%$ | $\pm 12,5 \%$ |
| при толщине стенки $> 3,5$ мм | $\pm 12,5 \%$ | $\pm 10,0 \%$ |
| для труб электросварных | $\pm 10,0 \%$ | $\pm 10,0 \%$ |
| Вогнутость или выпуклость сторон: | | |
| для бесшовных горячедеформированных труб со сторонами размером: | | |
| до 50 мм | 0,75 мм | 0,5 мм |
| св. 50 * 70 мм | 1,0 мм | 0,8 мм |
| * 70 * 100 мм | 1,5 мм | 1,2 мм |
| * 100 мм | 2,0 мм | 1,5 мм |
| для бесшовных холоднодеформированных и электросварных труб со сторонами размером: | | |
| до 50 мм | 0,5 мм | 0,5 мм |
| св. 50 * 70 мм | 0,75 мм | 0,5 мм |
| * 70 мм | 1,0 мм | 0,8 мм |
| Скручивание квадратных и прямоугольных труб: | | |
| для электросварных и бесшовных горячедеформированных труб, не более | — | 2° на 1 м |
| для холоднодеформированных труб | — | По согласованию изготовителя с потребителем |

Примечание. По согласованию изготовителя с потребителем трубы изготовляют со смещенным допуском по наружным размерам и толщине стенки. Величина поля смещенного допуска не должна превышать суммы предельных отклонений, приведенных в табл. 2.

(Измененная редакция, Изм. № 1).

7. Разностенность не должна выводить стенку за предельные отклонения по толщине стенки.

8. В поперечном сечении трубы отклонение от прямого угла не должно превышать $\pm 1,5^\circ$.

9. Кривизна труб не должна превышать 2 мм на 1 м длины.

По требованию потребителя трубы изготовляют без правки, при этом нормы по кривизне не регламентируются.

10. **(Исключен. Изм. № 1).**

11. Технические требования должны соответствовать ГОСТ 13663.

ИНФОРМАЦИОННЫЕ ДАННЫЕ

1. РАЗРАБОТАН И ВНЕСЕН Министерством черной металлургии СССР

РАЗРАБОТЧИКИ

В. П. Сокурено, канд. техн. наук (руководитель темы); А. Б. Петрушевская

2. УТВЕРЖДЕН И ВВЕДЕН В ДЕЙСТВИЕ Постановлением Государственного комитета СССР по стандартам от 14.04.82 № 1529

3. ВЗАМЕН ГОСТ 8639—68

4. ССЫЛОЧНЫЕ НОРМАТИВНО-ТЕХНИЧЕСКИЕ ДОКУМЕНТЫ

| Обозначение НТД, на который дана ссылка | Номер пункта |
|--|--------------|
| ГОСТ 13663—86 | 2; 11 |

5. Ограничение срока действия снято Постановлением Госстандарта от 07.09.92 № 1125

6. ИЗДАНИЕ (декабрь 2005 г.) с Изменениями № 1, 2, 3, утвержденными в июне 1987 г., ноябре 1989 г., сентябре 1992 г. (ИУС 10—87, 2—90, 12—92)

Редактор *Л. И. Нахимова*
Технический редактор *О. И. Власова*
Корректор *И. И. Гавришук*
Компьютерная верстка *А.Н. Золотаревой*

Подписано в печать 24.01.2006. Формат 60x84^{1/8}. Бумага офсетная. Гарнитура Таймс. Печать офсетная. Усл. печ. л. 0,93.
Уч.-изд. л. 0,60. Тираж 56 экз. Зак. 58. С 2394.

ФГУП «Стандартинформ», 123995 Москва, Гранатный пер., 4.
www.gostinfo.ru info@gostinfo.ru

Набрано во ФГУП «Стандартинформ» на ПЭВМ.

Отпечатано в филиале ФГУП «Стандартинформ» – тип. «Московский печатник», 105062 Москва, Лялин пер., 6.

**Изменение № 4 ГОСТ 8639—82 Трубы стальные квадратные. Сортамент
Принято Межгосударственным советом по стандартизации, метрологии и
сертификации по переписке (протокол № 35 от 11.06.2009)**

Зарегистрировано Бюро по стандартам МГС № 5882

**За принятие изменения проголосовали национальные органы по стандар-
тизации следующих государств: AZ, BY, KZ, KG, MD, RU, TJ, UZ, UA
[коды альфа-2 по МК (ИСО 3166) 004]**

**Дату введения в действие настоящего изменения устанавливают указанные
национальные органы по стандартизации***

Пункт 1 изложить в новой редакции:

«1. Настоящий стандарт распространяется на трубы стальные бесшовные горячедеформированные и холоднодеформированные, трубы электросварные, электросварные холоднодеформированные, электросварные горячекалиброванные, а также трубы, изготовленные методом печной сварки».

Пункт 2. Таблицу 1 для наружных размеров А 10, 15, 20, 25, 30, 35, 40, 45, 50, 60, 70, 80, 90, 100 мм дополнить новыми обозначениями размеров; для труб специальных размеров дополнить обозначением размера А 55 мм:

* Дата введения в действие на территории Российской Федерации — 2010—09—01.

(Продолжение см. с. 76)

(Продолжение Изменения № 4 к ГОСТ 8639—82)

| Наруж- ный размер А, мм | Толщина стенки S, мм | Площадь сечения, см ² | Масса 1 м, кг | Момент инерции, см ⁴ | Момент сопро- тивления, см ³ |
|----------------------------------|----------------------------|--|------------------|------------------------------------|--|
| | | | | $I_x = I_y$ | $W_x = W_y$ |
| 10 | 0,8 | 0,283 | 0,222 | 0,039 | 0,079 |
| | 0,9 | 0,314 | 0,246 | 0,042 | 0,085 |
| | 1,2 | 0,398 | 0,312 | 0,050 | 0,100 |
| | 1,4 | 0,448 | 0,352 | 0,053 | 0,107 |
| 15 | 0,8 | 0,443 | 0,348 | 0,147 | 0,196 |
| | 0,9 | 0,494 | 0,388 | 0,161 | 0,215 |
| | 1,2 | 0,638 | 0,501 | 0,199 | 0,265 |
| | 1,4 | 0,728 | 0,571 | 0,220 | 0,293 |
| 20 | 0,8 | 0,603 | 0,474 | 0,368 | 0,368 |
| | 0,9 | 0,674 | 0,529 | 0,406 | 0,406 |
| | 1,2 | 0,878 | 0,689 | 0,510 | 0,510 |
| | 1,4 | 1,01 | 0,791 | 0,572 | 0,572 |
| 25 | 0,8 | 0,763 | 0,599 | 0,740 | 0,592 |
| | 0,9 | 0,854 | 0,670 | 0,820 | 0,656 |
| | 1,2 | 1,12 | 0,878 | 1,04 | 0,835 |
| | 1,4 | 1,29 | 1,01 | 1,18 | 0,945 |
| 30 | 0,8 | 0,923 | 0,725 | 1,30 | 0,870 |
| | 0,9 | 1,03 | 0,811 | 1,45 | 0,966 |
| | 1,0 | 1,14 | 0,897 | 1,59 | 1,06 |
| | 1,2 | 1,36 | 1,07 | 1,86 | 1,24 |
| | 1,3 | 1,46 | 1,15 | 1,99 | 1,33 |
| | 1,4 | 1,57 | 1,23 | 2,12 | 1,41 |
| | 1,5 | 1,67 | 1,31 | 2,24 | 1,49 |
| 35 | 0,8 | 1,083 | 0,850 | 2,10 | 1,20 |
| | 0,9 | 1,21 | 0,953 | 2,34 | 1,34 |
| | 1,4 | 1,85 | 1,45 | 3,45 | 1,97 |
| | 1,5 | 1,97 | 1,55 | 3,65 | 2,09 |

(Продолжение см. с. 77)

Окончание таблицы

| Наруж- ный размер A, мм | Толщина стенки S, мм | Площадь сечения, см ² | Масса 1 м, кг | Момент инерции, см ⁴ ≈ | Момент сопро- тивления, см ³ ≈ |
|----------------------------------|----------------------------|--|------------------|--------------------------------------|--|
| | | | | $I_x = I_y$ | $W_x = W_y$ |
| 40 | 1,4 | 2,13 | 1,67 | 5,24 | 2,62 |
| | 1,5 | 2,27 | 1,78 | 5,57 | 2,78 |
| 45 | 2,0 | 3,37 | 2,65 | 10,29 | 4,57 |
| 50 | 2,0 | 3,77 | 2,96 | 14,36 | 5,74 |
| | 2,5 | 4,64 | 3,64 | 17,27 | 6,91 |
| | 4,5 | 7,84 | 6,16 | 26,51 | 10,60 |
| 60 | 2,0 | 4,57 | 3,59 | 25,45 | 8,48 |
| | 2,5 | 5,64 | 4,43 | 30,81 | 10,27 |
| | 3,0 | 6,69 | 5,25 | 35,81 | 11,94 |
| 70 | 3,0 | 7,88 | 6,19 | 58,45 | 16,70 |
| | 3,5 | 9,10 | 7,14 | 66,34 | 18,95 |
| 80 | 3,0 | 9,09 | 7,13 | 89,05 | 22,26 |
| | 3,5 | 10,50 | 8,24 | 101,44 | 25,36 |
| | 9,0 | 24,17 | 18,97 | 197,66 | 49,41 |
| | 10,0 | 26,28 | 20,63 | 208,10 | 52,03 |
| | 11,0 | 28,28 | 22,20 | 216,64 | 54,16 |
| 90 | 3,0 | 10,28 | 8,07 | 128,82 | 28,63 |
| | 4,0 | 13,48 | 10,59 | 164,63 | 36,58 |
| 100 | 3,0 | 11,48 | 9,02 | 178,95 | 35,79 |
| | 4,0 | 15,08 | 11,84 | 229,71 | 45,94 |
| | 5,0 | 18,57 | 14,58 | 276,30 | 55,26 |
| Трубы специальных размеров | | | | | |
| 55 | 3,0 | 6,09 | 4,78 | 27,10 | 9,85 |

Таблицу 1 дополнить примечанием — 3:

«3. По согласованию изготовителя с потребителем допускается изготовление труб других размеров».

(Продолжение см. с. 78)

Пункт 3 изложить в новой редакции:

«3. Трубы изготавливают:

- наружными размерами от 60 до 180 мм с толщиной стенки от 4,0 до 14,0 мм бесшовными горячедеформированными,
- наружными размерами от 10 до 120 мм с толщиной стенки от 1,0 до 8,0 мм бесшовными холоднодеформированными,
- наружными размерами от 10 до 100 мм с толщиной стенки от 0,8 до 5,0 мм электросварными и электросварными холоднодеформированными,
- наружными размерами от 100 до 180 мм с толщиной стенки от 4,0 до 14,0 мм электросварными горячекалиброванными,
- наружными размерами от 40 до 70 мм с толщиной стенки от 3,0 до 5,0 мм методом печной сварки».

Пункт 4 изложить в новой редакции:

«4. Радиус закругления R должен быть не более 2 s .

По согласованию изготовителя с потребителем радиус закругления должен быть не более 1,5 s ; для труб электросварных наружными размерами 20×20 мм и 25×25 мм с толщиной стенки от 1,5 до 2,0 мм и труб, изготовленных методом печной сварки. — не более 2,5 s , для труб электросварных размером 60×60×4 мм — не более 3 s ».

Пункт 5 изложить в новой редакции:

«5. Трубы изготовляют:

н е м е р н о й д л и н ы

бесшовные горячедеформированные — от 4 до 12,5 м,

бесшовные холоднодеформированные — от 1,5 до 11 м,

электросварные, электросварные холоднодеформированные — от 1,5 до 11 м,

электросварные горячекалиброванные — от 1,5 до 14 м,

трубы печной сварки — от 4 до 8 м;

м е р н о й д л и н ы

бесшовные горячедеформированные — от 4 до 12,5 м,

бесшовные холоднодеформированные — от 4,5 до 11 м,

электросварные, электросварные холоднодеформированные,

электросварные горячекалиброванные — от 5 до 9 м,

трубы печной сварки — от 4 до 8 м.

Предельное отклонение на общую длину +100 мм;

д л и н ы к р а т н о й м е р н о й

бесшовные горячедеформированные — от 4 до 12,5 м с припуском на каждый рез по 5 мм,

бесшовные холоднодеформированные — от 1,5 до 11 м с припуском на каждый рез по 5 мм,

сварные — любой кратности, не превышающей нижнего предела, установленного для мерных труб.

Общая длина кратных труб не должна превышать верхнего предела мерных труб. Припуск для каждой кратности устанавливается по 5 мм (если другой припуск не оговорен в заказе) и входит в каждую заказываемую кратность».

Пункт 6. Таблица 2. Графа «Наименование параметров». Для параметра «Наружные размеры» после слов «для бесшовных горячедеформированных труб» дополнить словами: «а также труб печной сварки»;

заменить слова: «электросварных труб» на «труб электросварных, электросварных холоднодеформированных, электросварных горячекалиброванных» (3 раза);

для параметра «Толщина стенки» после слов «для труб холоднодеформированных (бесшовных и электросварных)» дополнить словами: «а также труб печной сварки»;

заменить слова: «для труб электросварных» на «для труб электросварных и электросварных горячекалиброванных»;

для параметра «Вогнутость или выпуклость сторон» заменить слово: «электросварных» на «сварных»;

для параметра «Скручивание квадратных и прямоугольных труб» заменить слово: «электросварных» на «сварных».